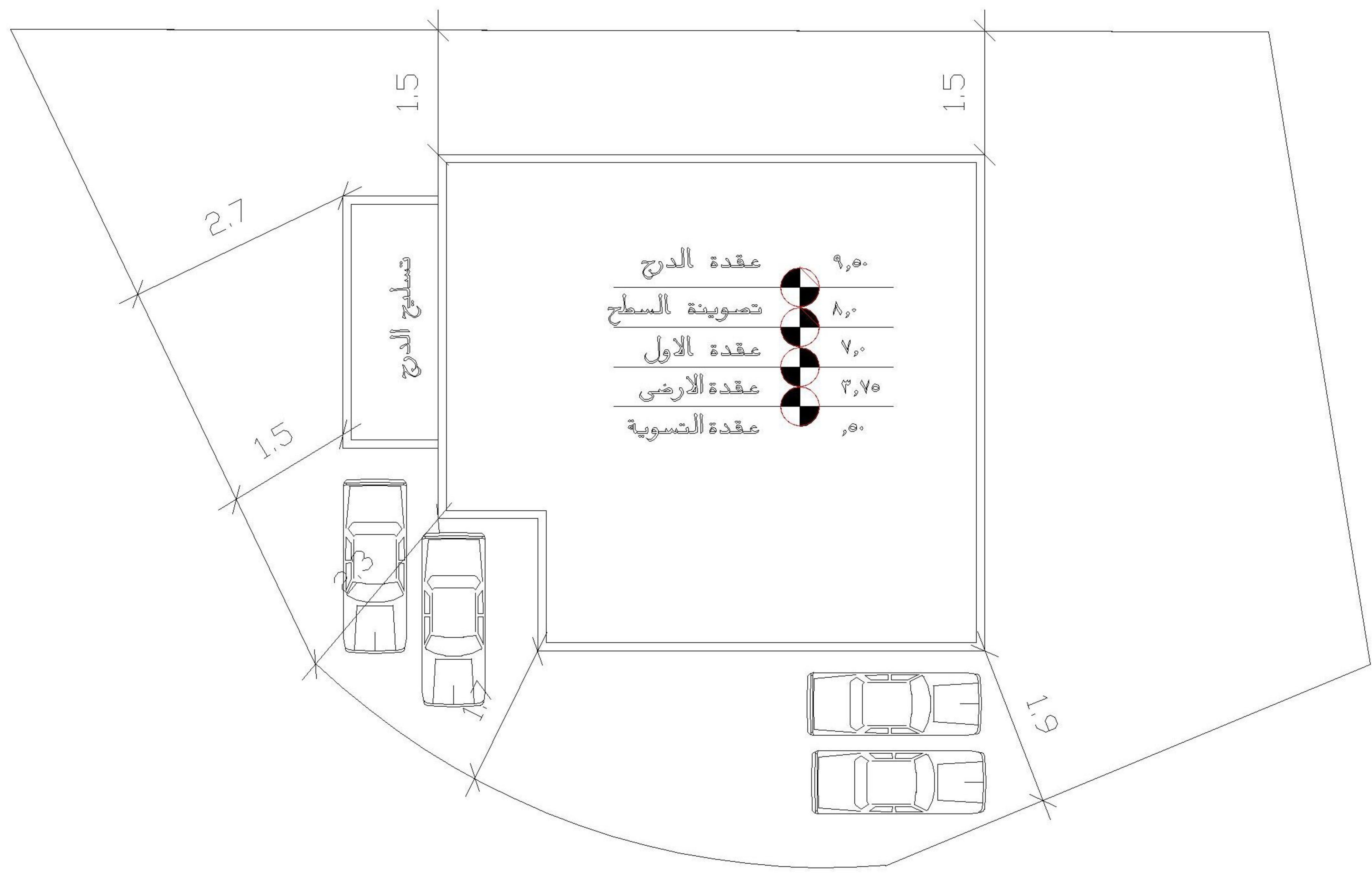
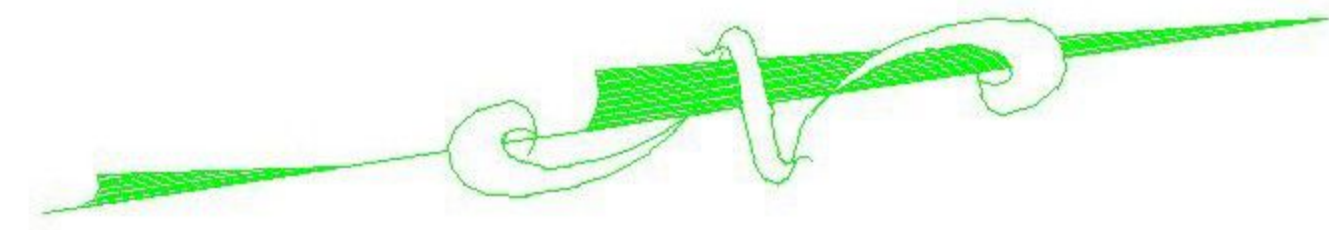




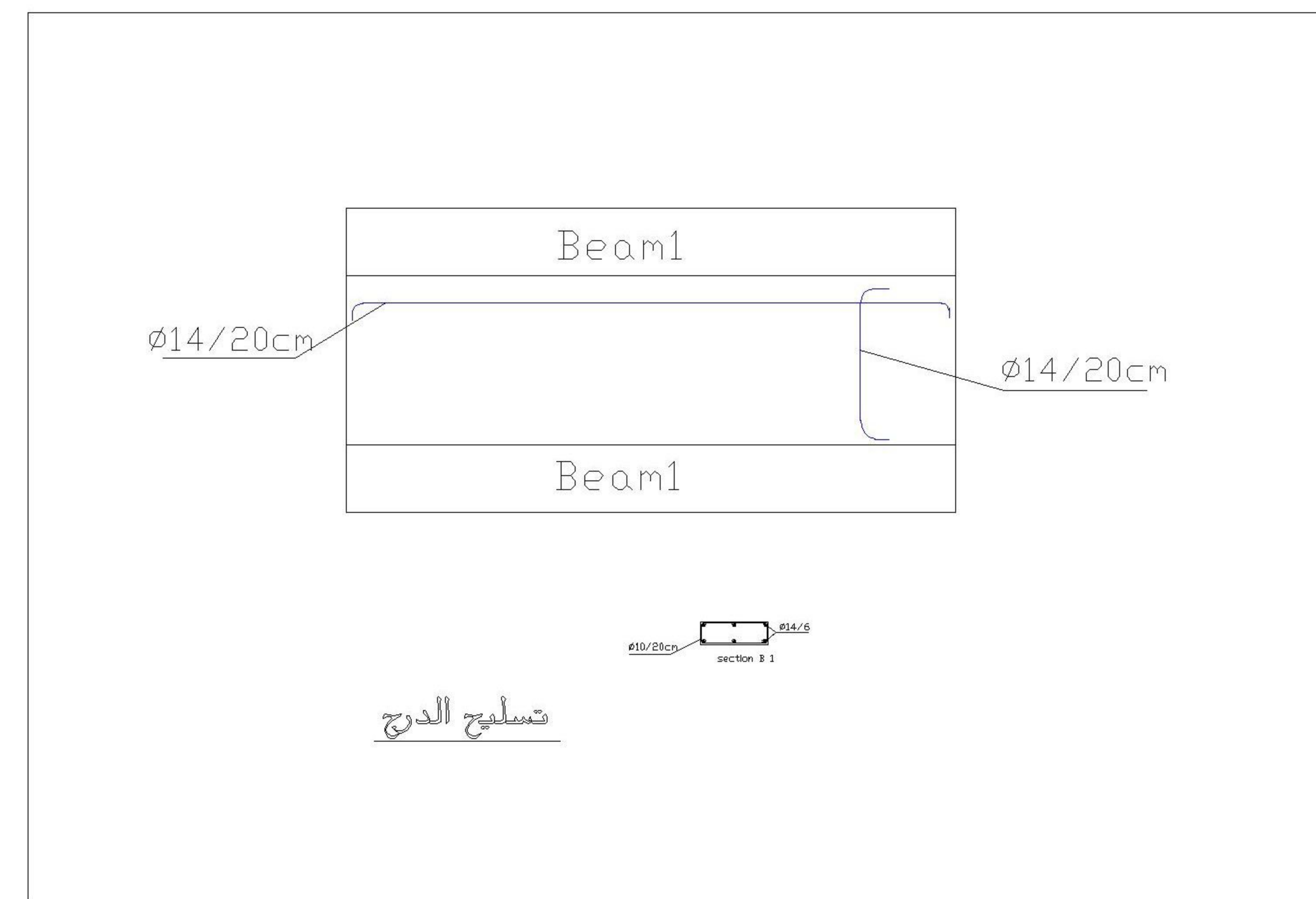
Petra Development & Tourism Region Authority

Technical Studies and Risk Management Building

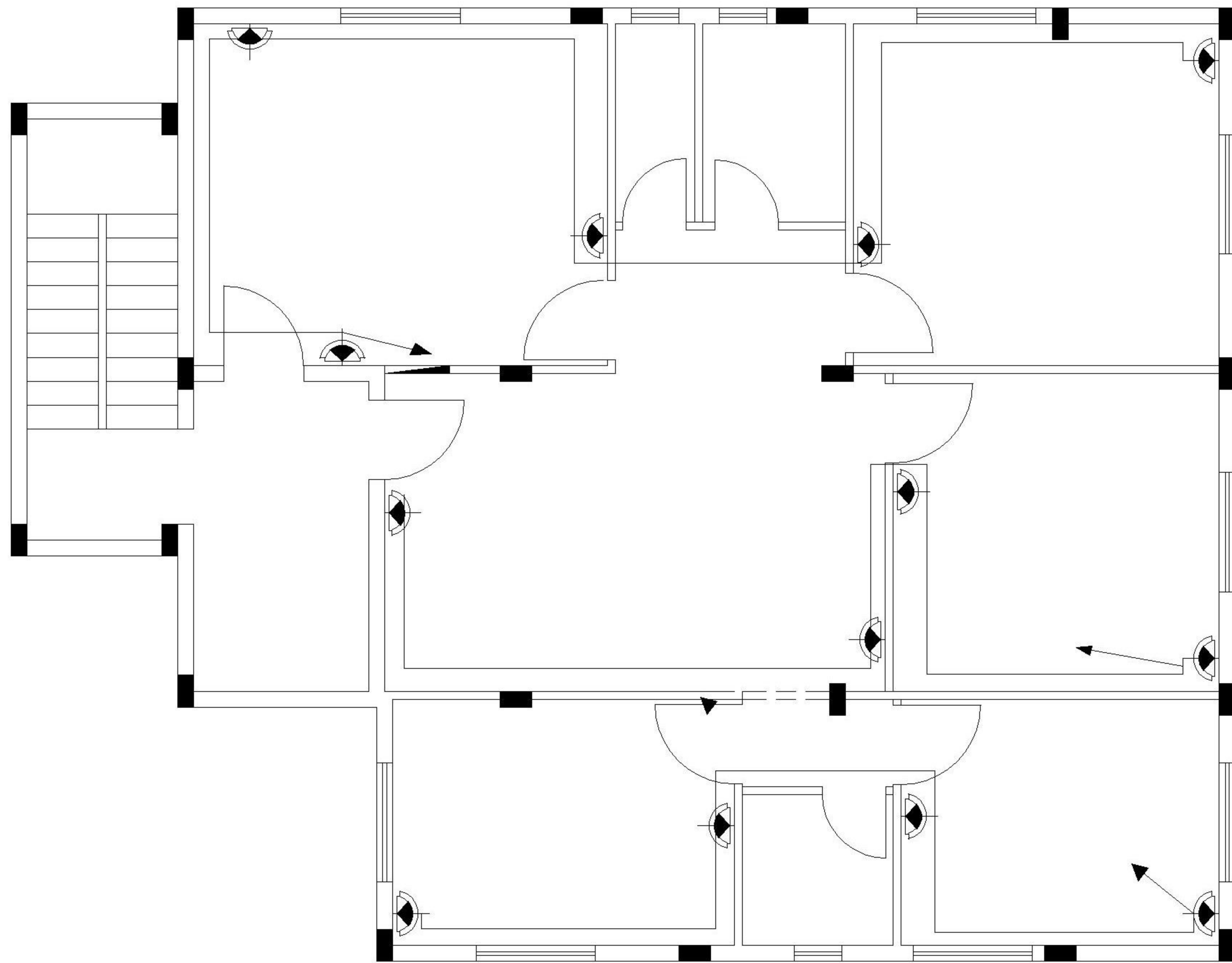
2020



شارع ١٢
±0.00

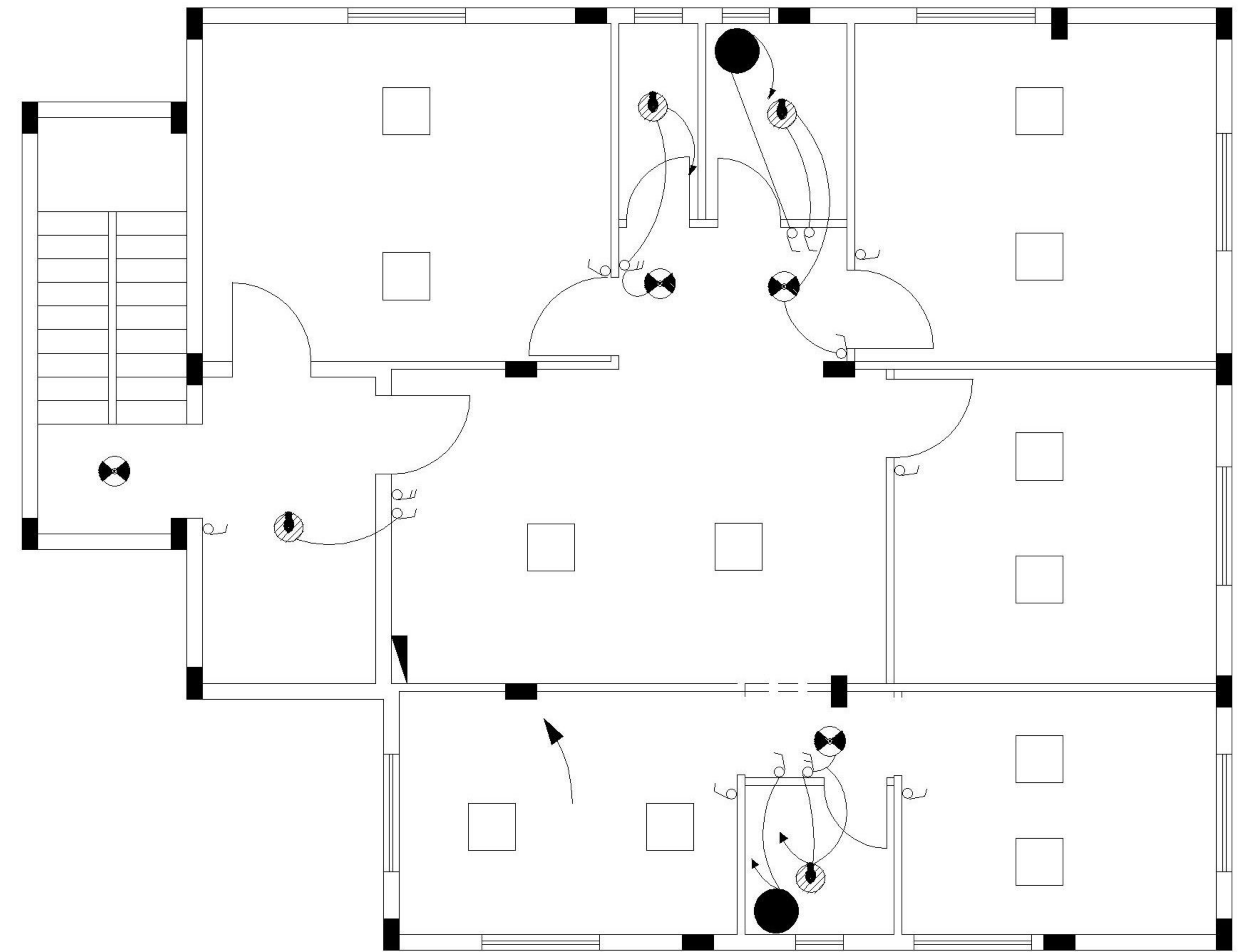


DRAWING TITLE:	
Architecture Site Plan	
SCALE:	DRAWING NO:
1:100	A 1
Arch ; Safa'a Amarat	



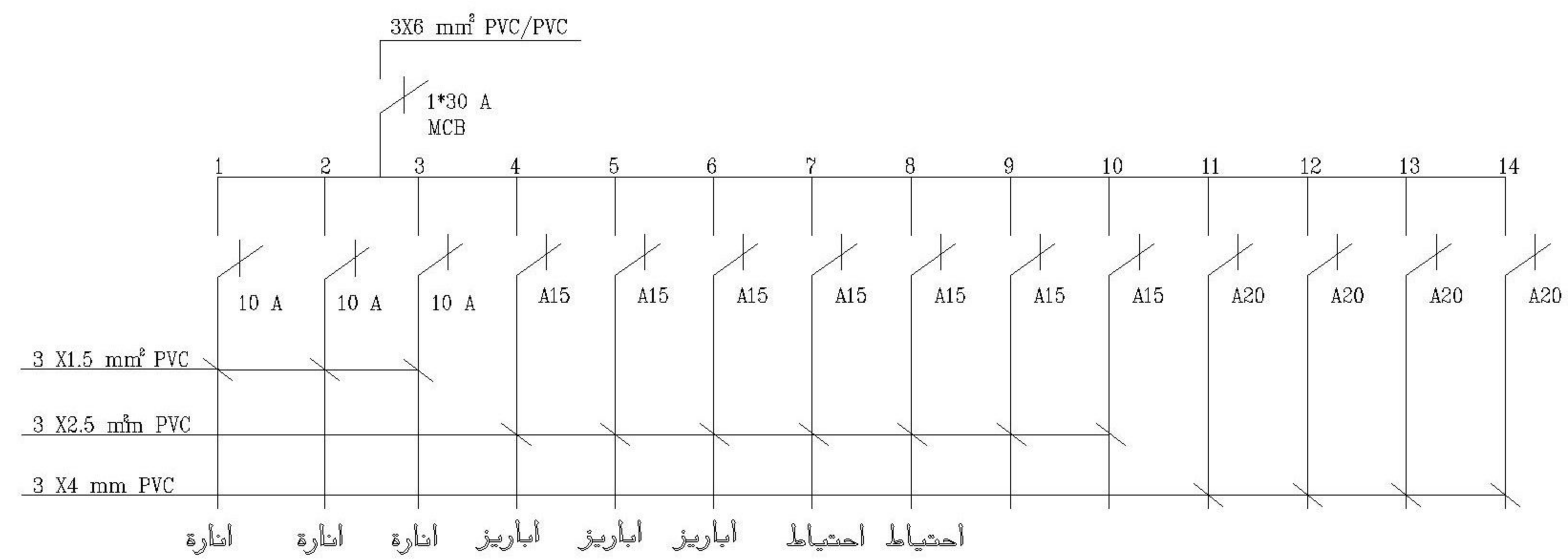
تعميرات الاباريز

1/100



تعميرات الانارة

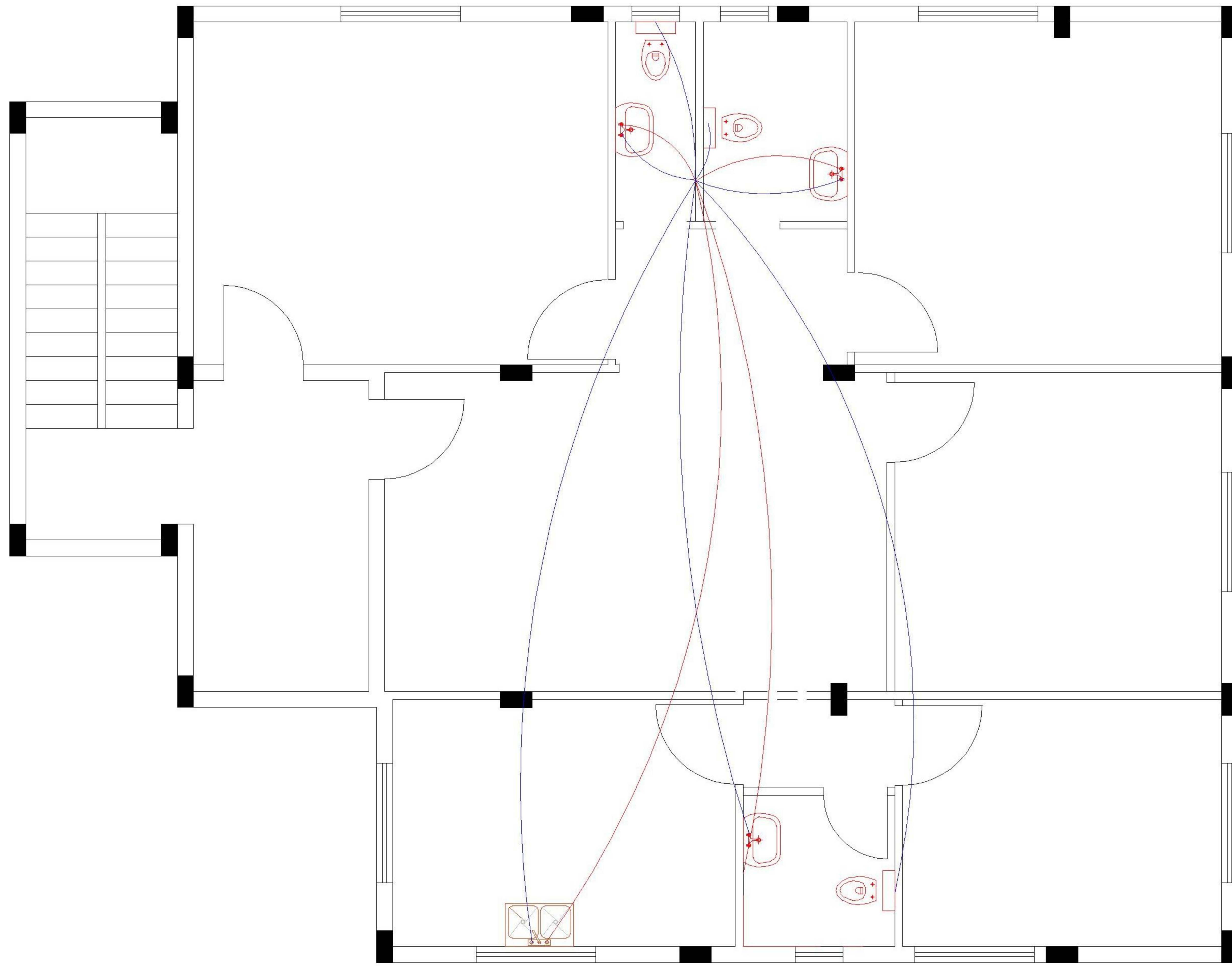
1/100



جدول الرموز الكهربائية	
وحدة انارة ٦٠ x ٦٠	□
وحدة انارة ٢٢ واط	⊗
وحدة انارة ملطرية	⊙
ابريز كهرباء شدة ١٢٥ امبير مفرد اغان ثلاثي	⚡
ابريز طغين Rj11	△
مفتاح كهرباء شدة ١٠ امبير مفرد و مزيج	⚡
مفتاح كينوز شدة ٢٠ امبير مع لمبة انارة	D.P
لوحة توزيع كهربائية اغان	LP



DRAWING TITLE: Electrical plans
 DRAWING NO: A 1
 Arch: Safa'a Amarat



<small>DRAWING TITLE:</small> Mechanical plans		
<small>SCALE:</small> 1:100	<small>Dimensional Unit:</small> mm (m)	<small>DRAWING NO.:</small> A 1
<i>Arch ; Safa'a Amarat</i>		

716

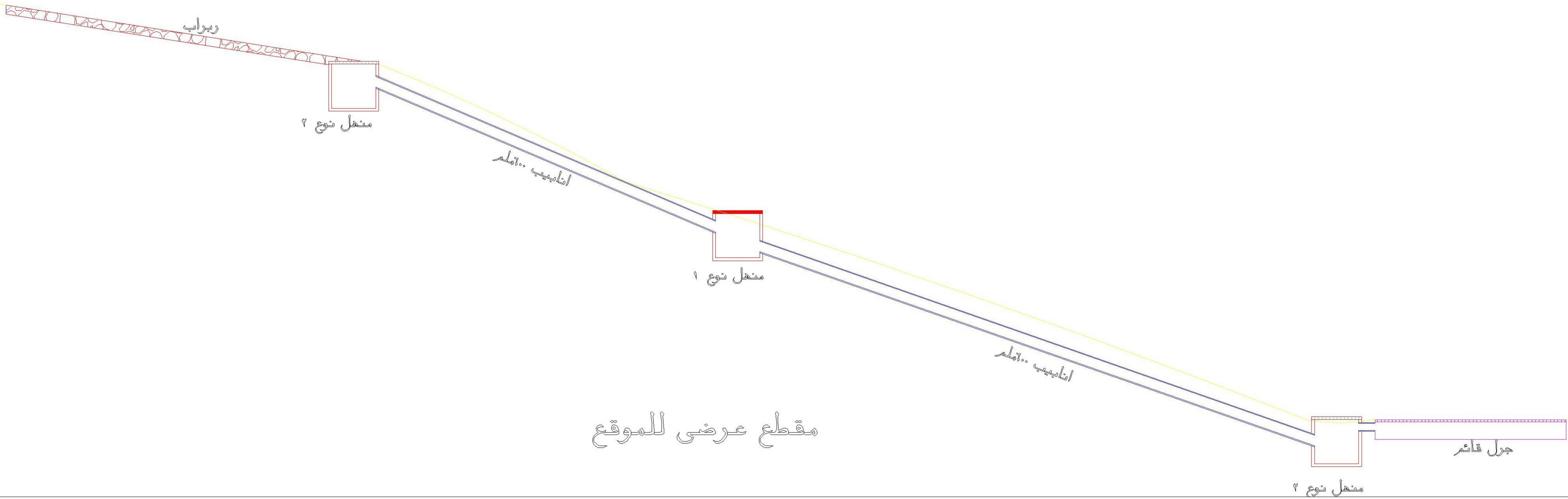
165

مخطط الموقع العام



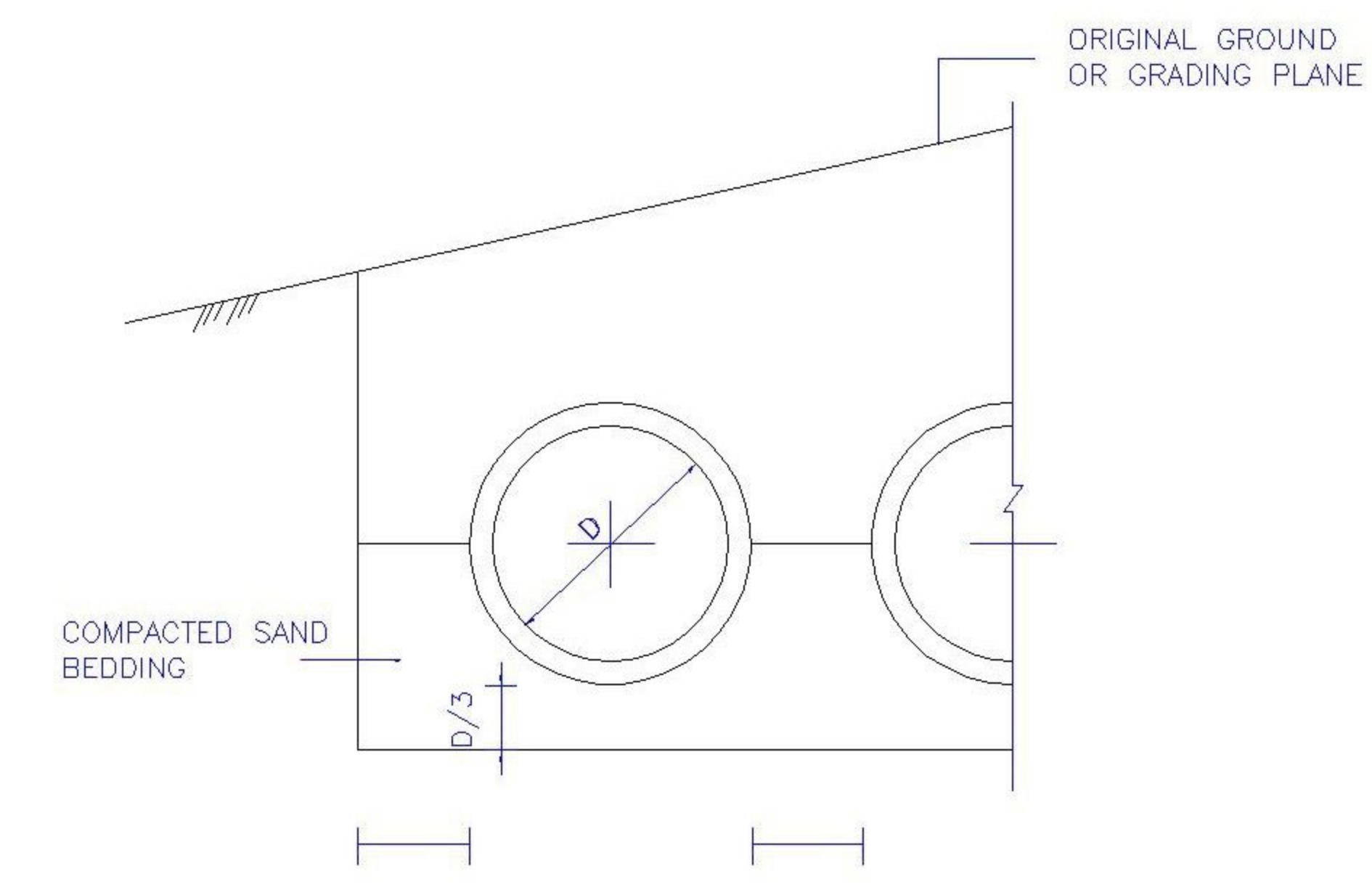
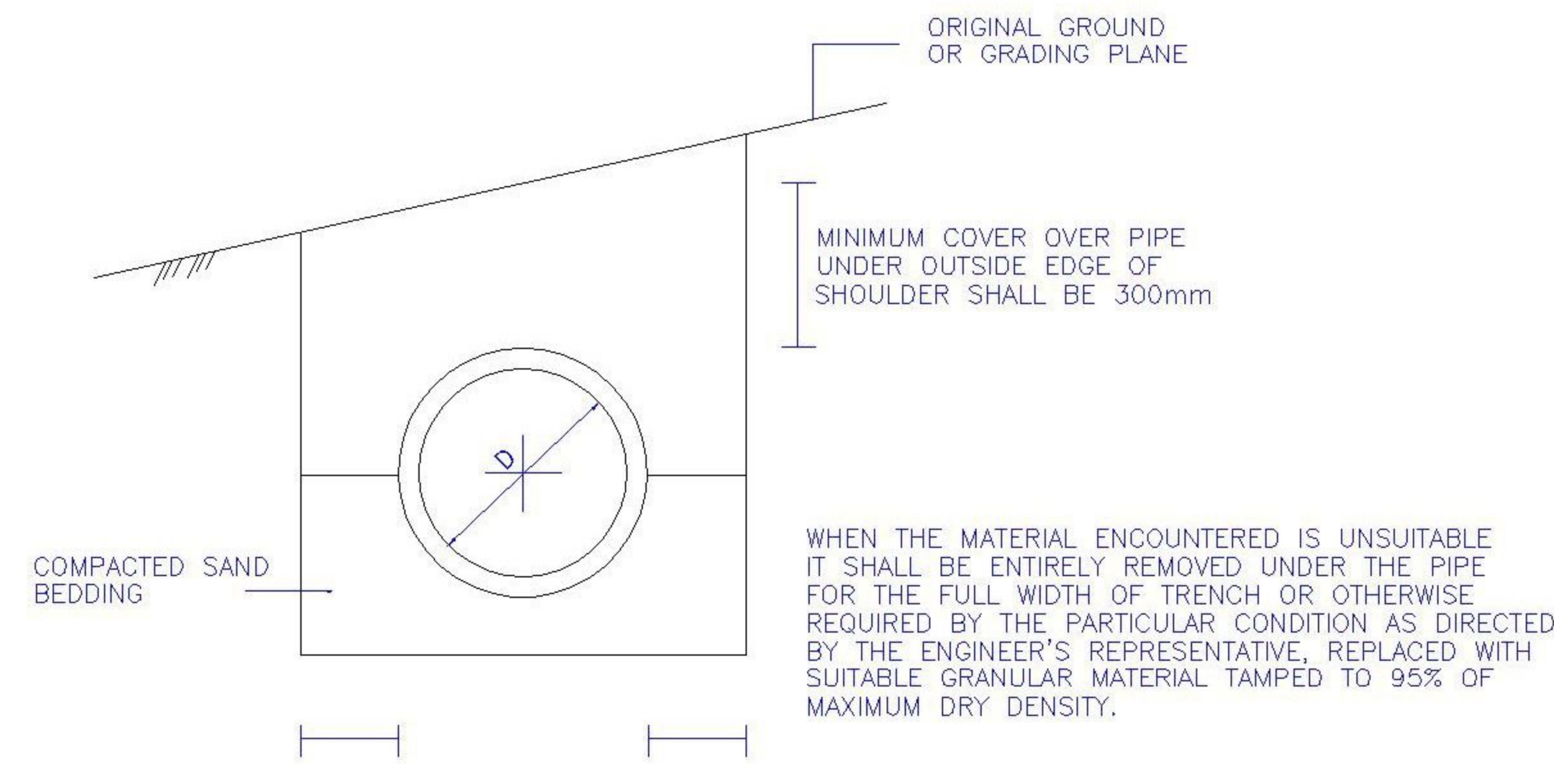
Petra Development & Tourism Region Authority	
Arch: Ousama Amarat	



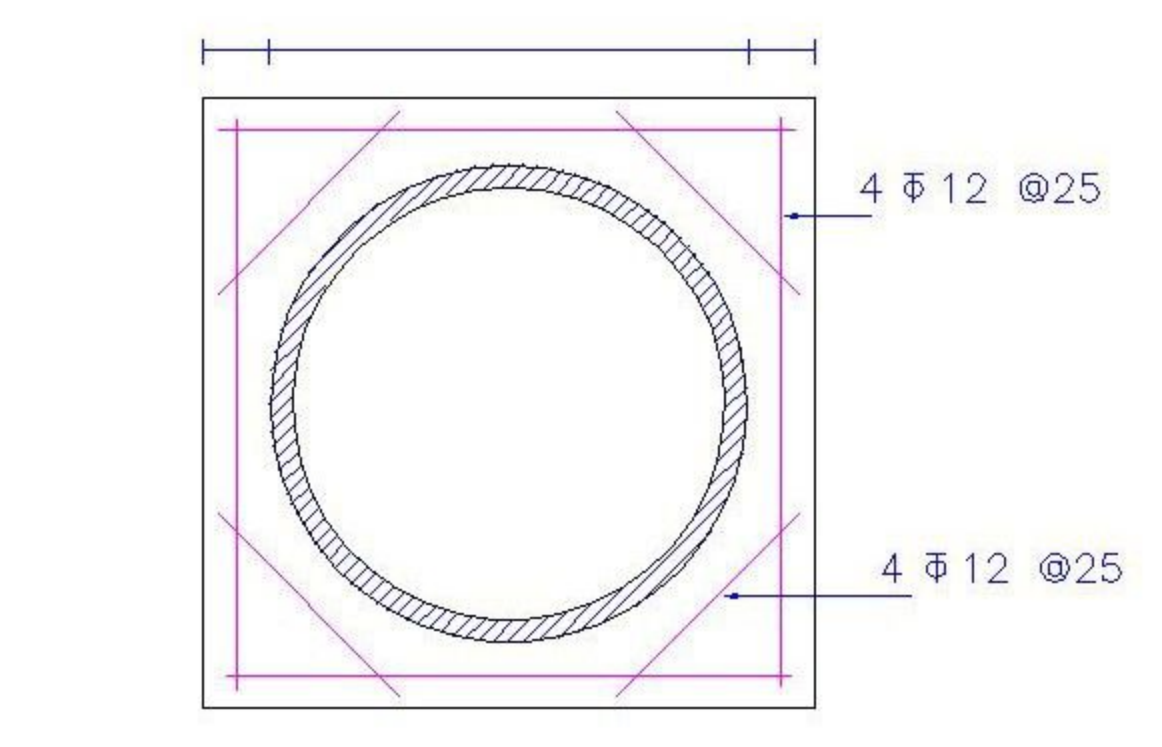


مقطع عرضي للموقع

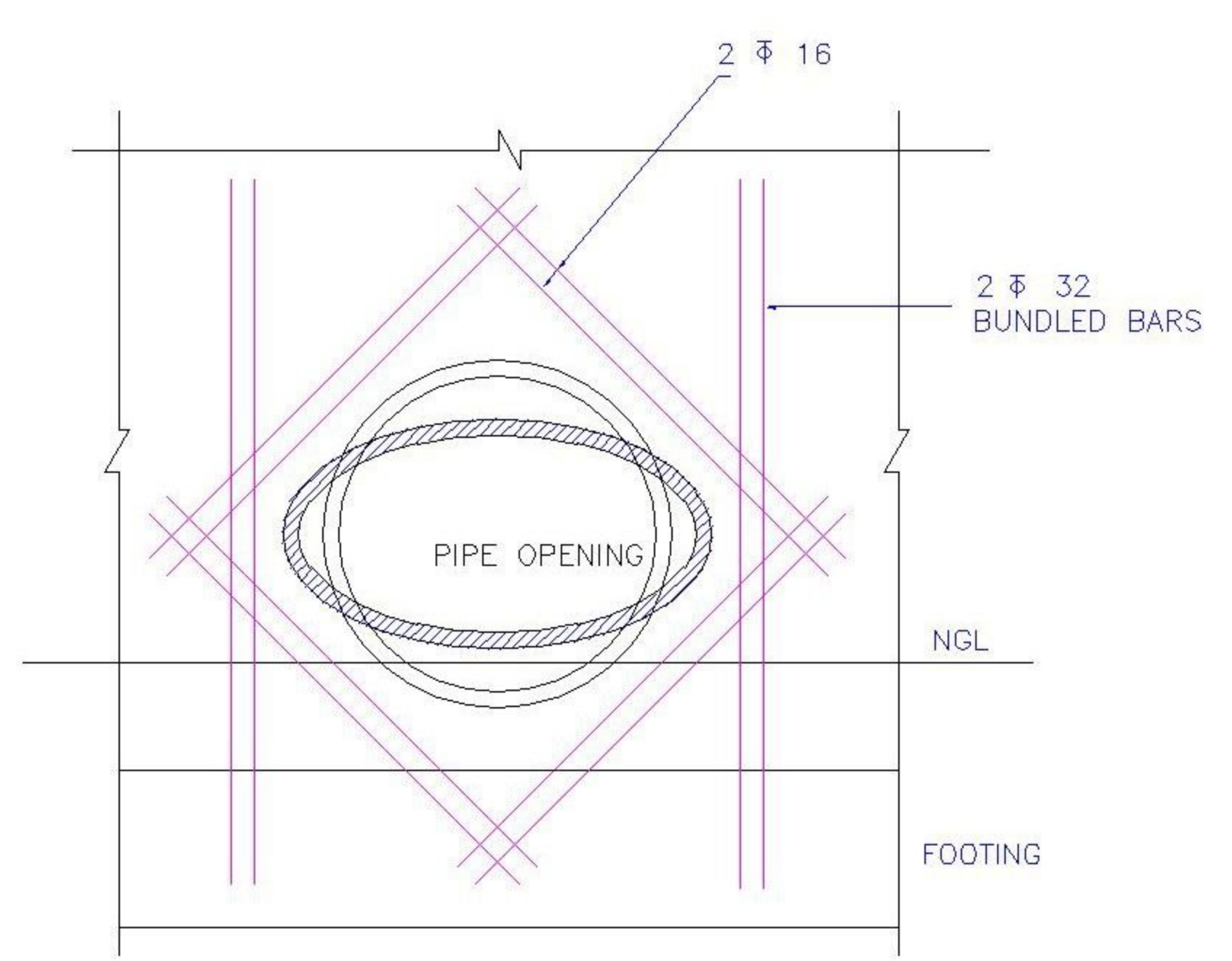
Petra
 Engineering & Technical Services
 2023
 2023
 2023



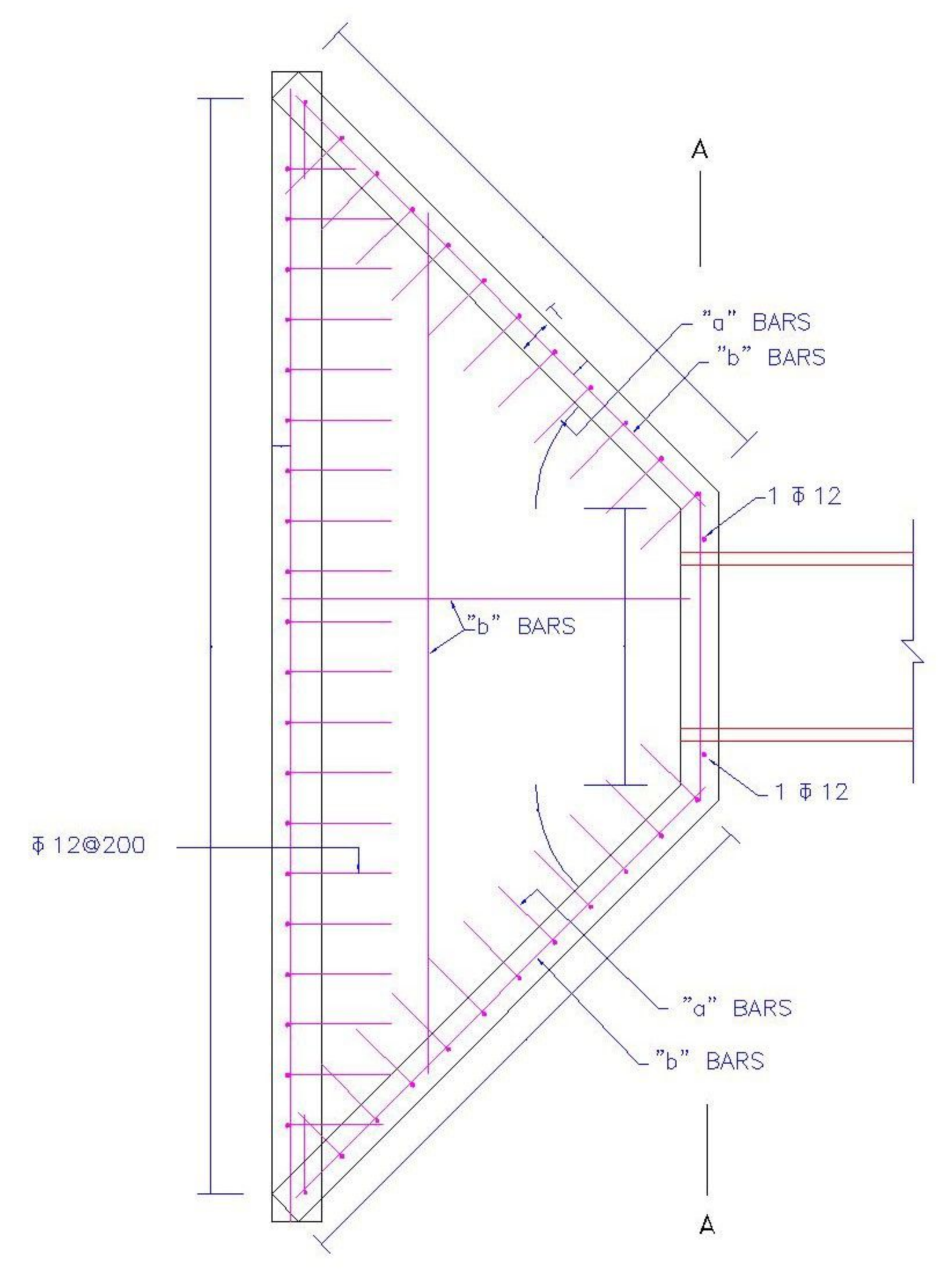
EXCAVATION AND BACKFILL OF PIPE TRENCHES AND BEDDING DETAIL



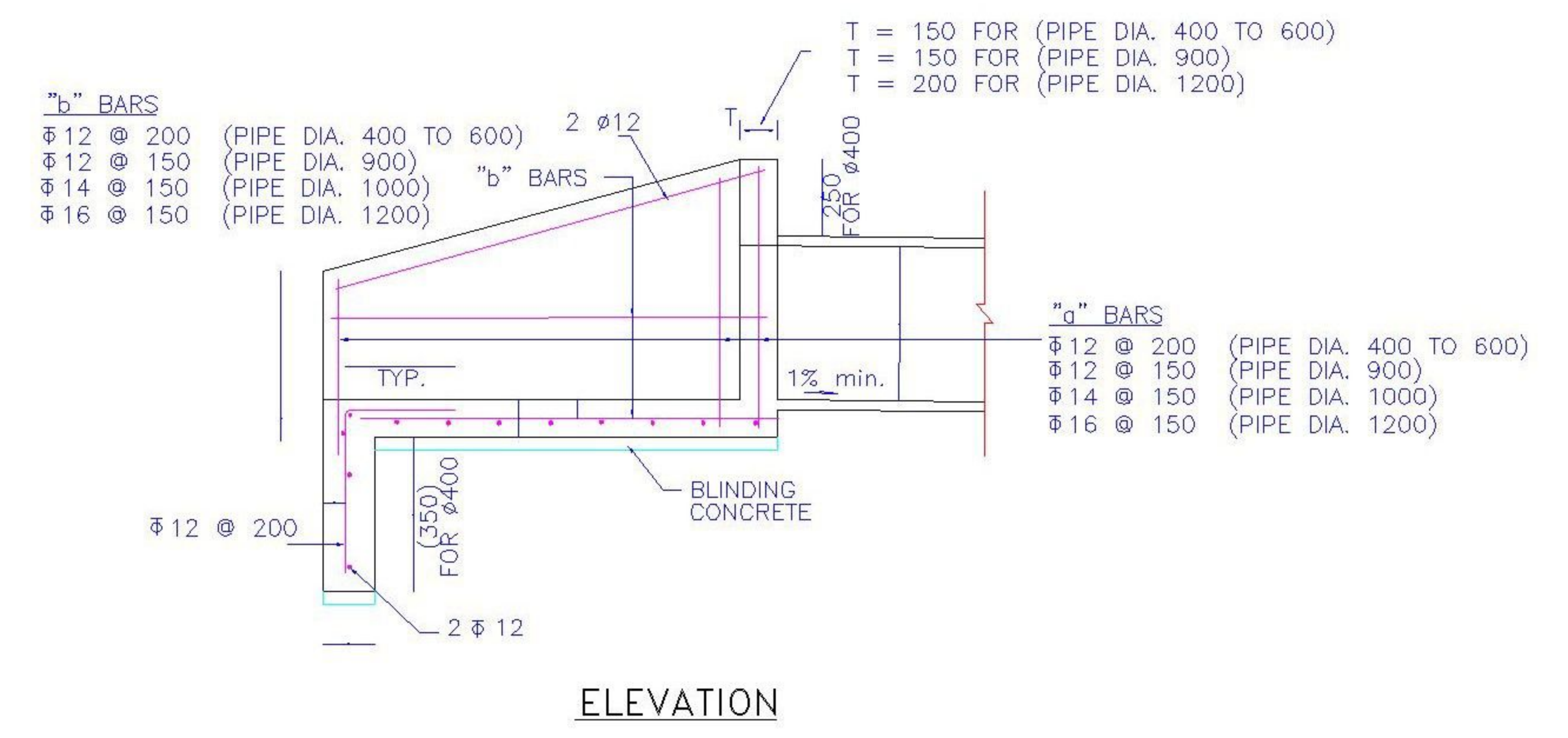
REINFORCED CONCRETE ENCASEMENT FOR PIPE CULVERT AND OUTLET PIPE



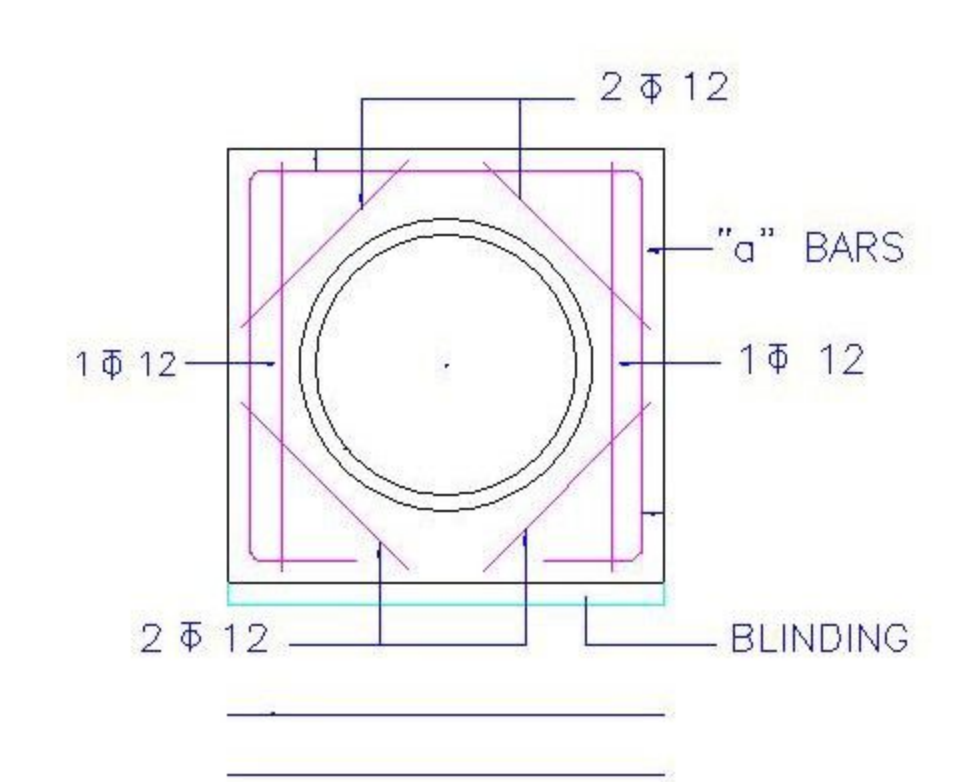
DETAIL IN RETAINING WALL AT PIPE INLET AND OUTLET



PLAN PIPE CULVERT WING WALL



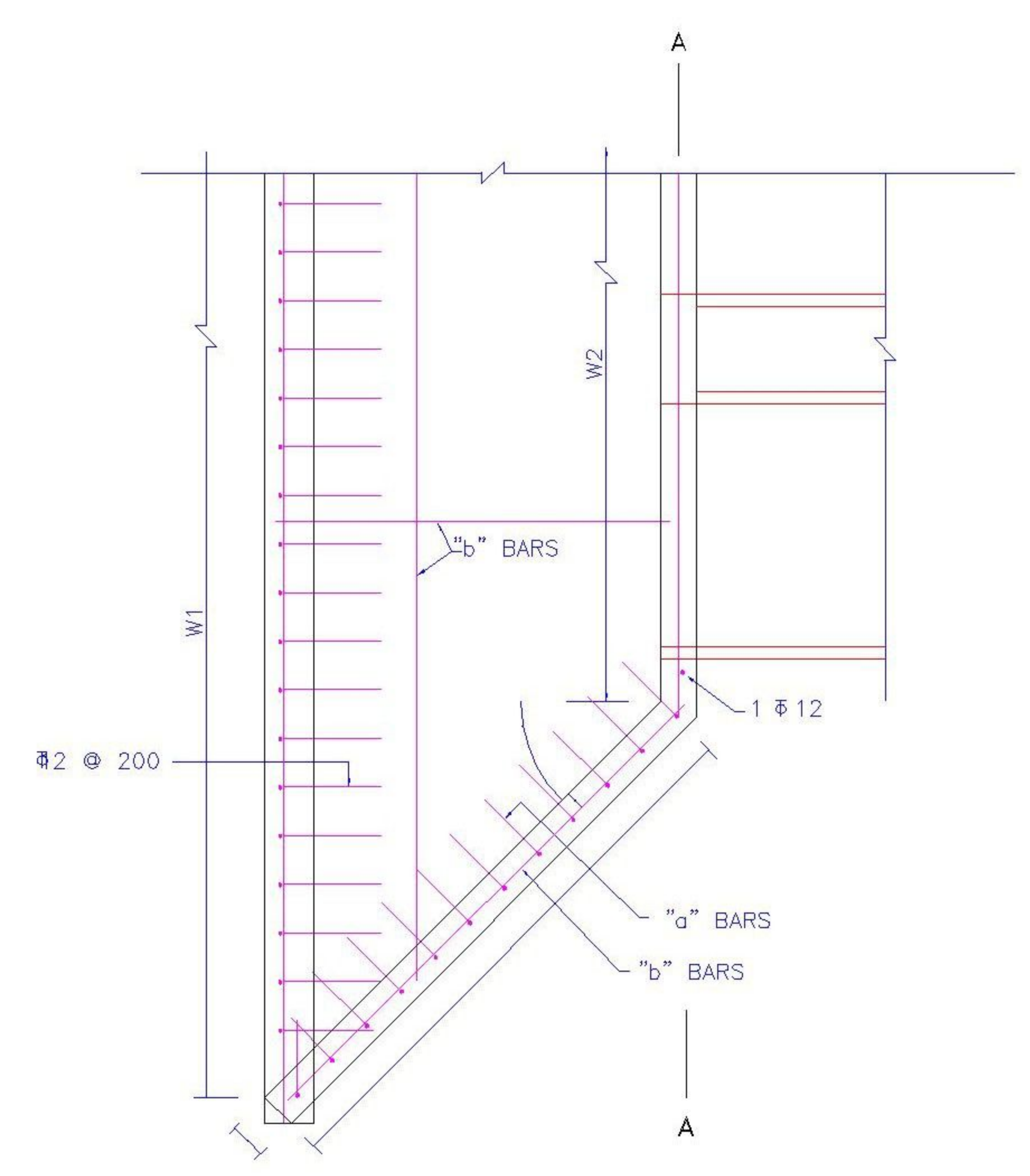
ELEVATION



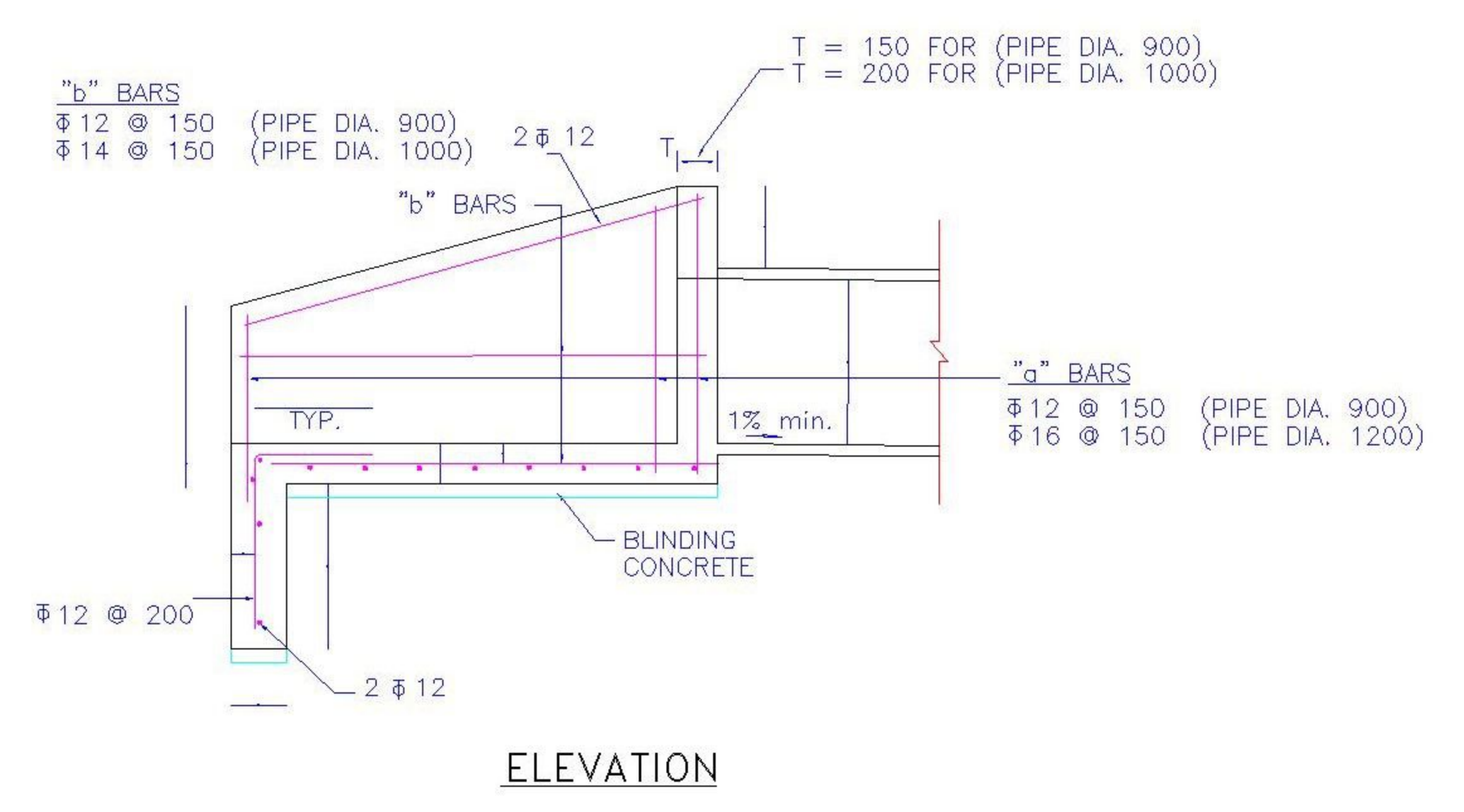
SECTION A - A

TABLE FOR SINGLE PIPE

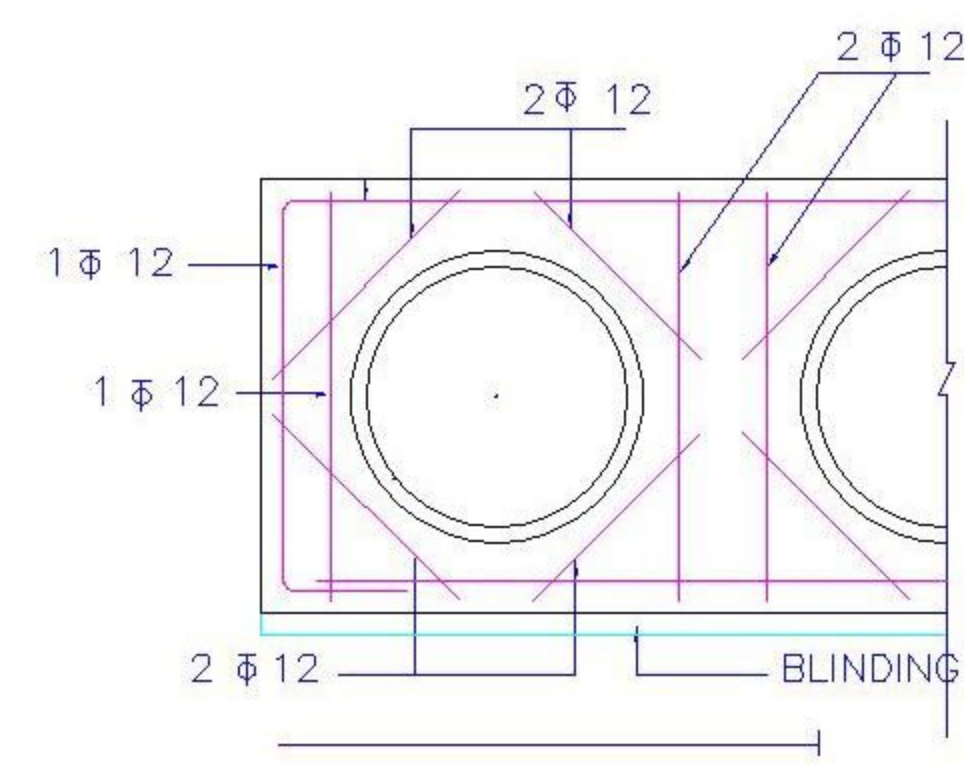
DIA. (mm.)	≤ 500	600	750	900	1000
L (cm.)	170	200	230	290	315
H (cm.)	50	50	60	70	75
W1 (cm.)	320	385	435	540	585
W2 (cm.)	90	100	110	130	140
Con. Cu. m. One Side Of Pipe	1.30	1.60	2.00	3.90	4.15



PLAN MULTIPLE PIPE CULVERT HEAD WALL SKEW 0° TO 45°



ELEVATION



SECTION A - A

TABLE FOR MULTIPLE PIPE

DIA. (mm.)	No. OF PIPES	L (cm.)	H (cm.)	W1 (cm.)	W2 (cm.)	Con. Cu. m.
1000	2	315	75	735	290	4.30
	3	315	75	885	440	5.25
1200	2	370	80	865	340	5.90
	3	370	80	1045	520	7.20



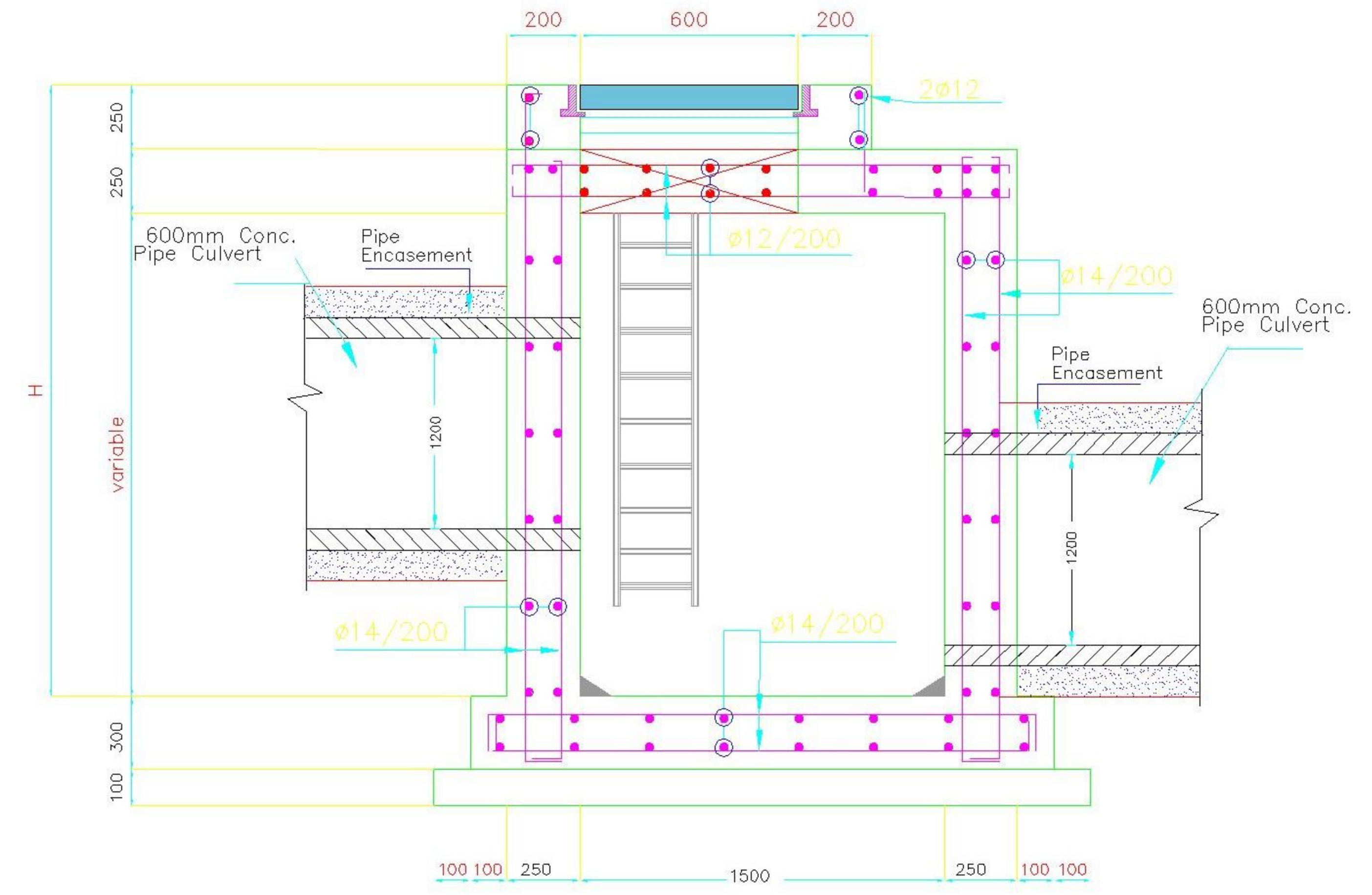
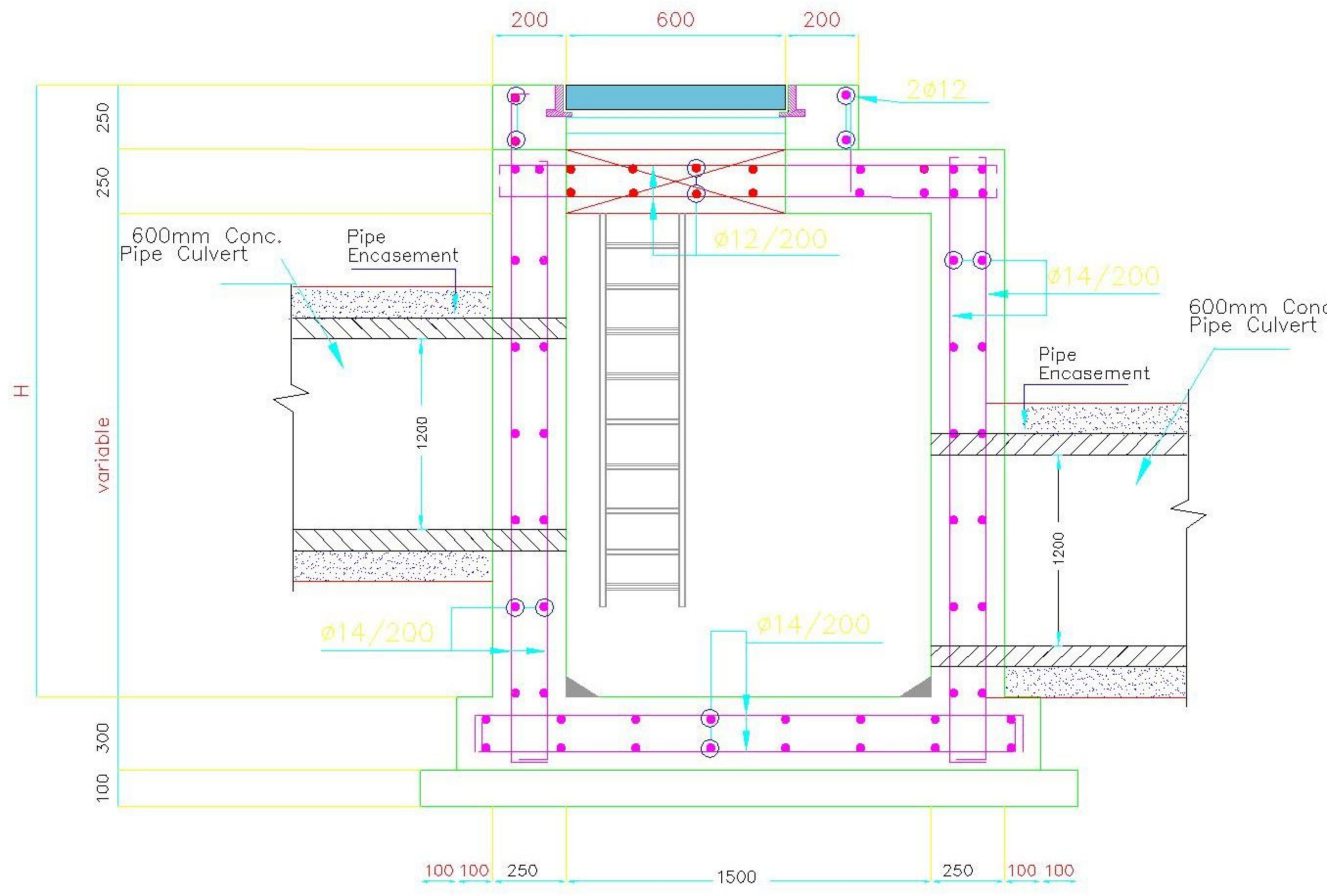
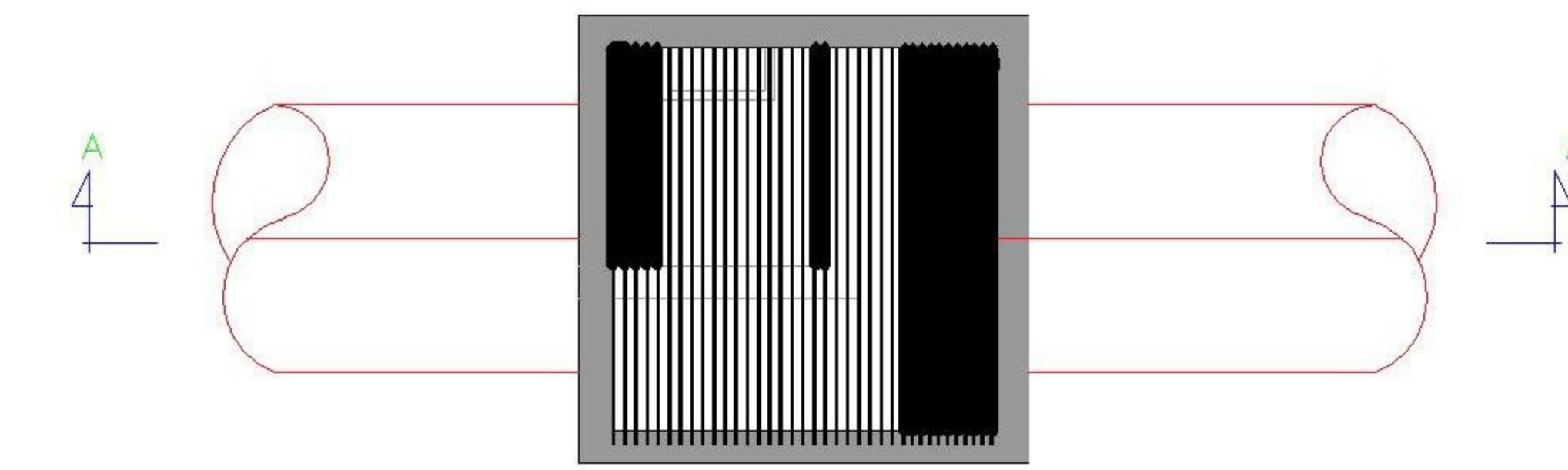
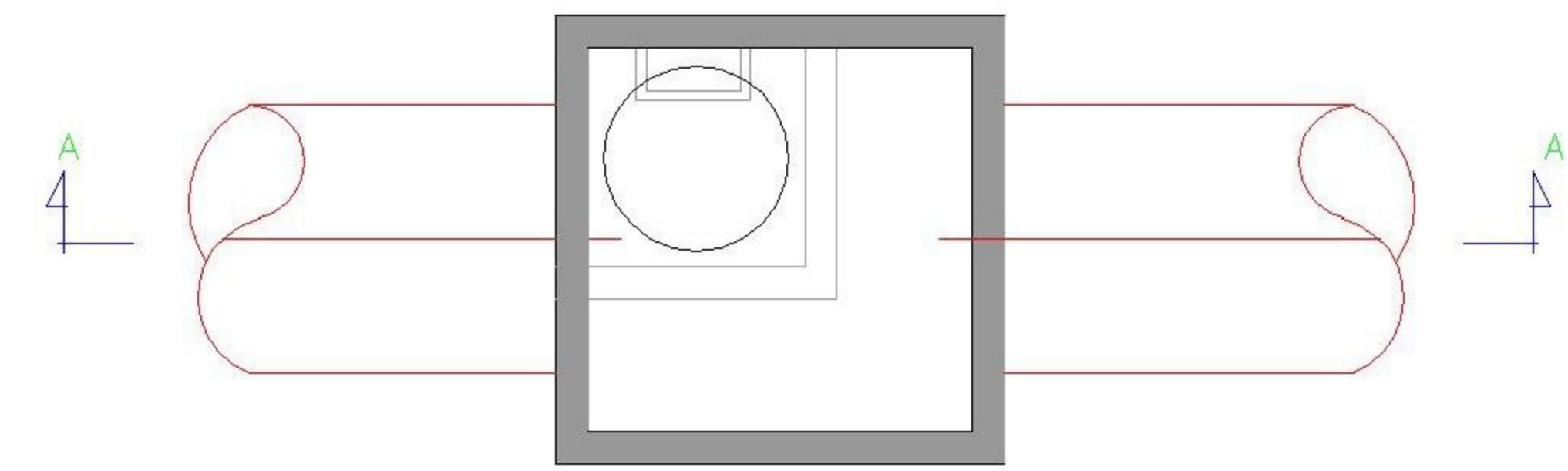
DRAWING TITLE: PIPE CULVERT PLAN, SECTION & DETAILS

SCALE: 1:50

DATE: 10/2018

DRAWN BY: [Name]

CHECKED BY: [Name]

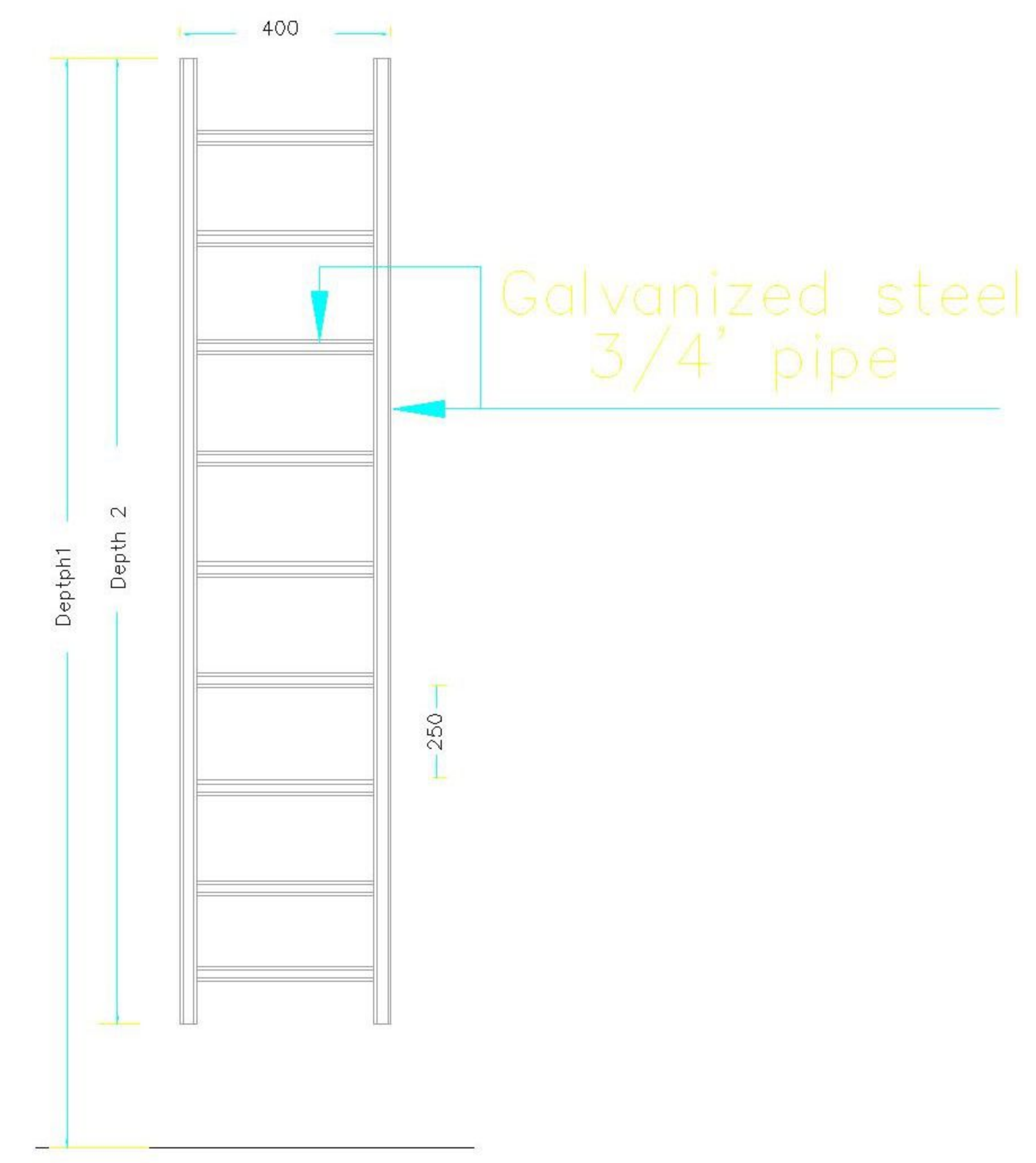


SECTION A-A
SCALE 1/20

(TYPE 1)

SECTION A-A
SCALE 1/20

(TYPE 2)



THE INSIDE STEEL STAIR DETAIL



DRAWING TITLE:		
600mm manhole		
SCALE:	Dimensions are:	DRAWING NO.
1:20	IN (m)	
		S.A